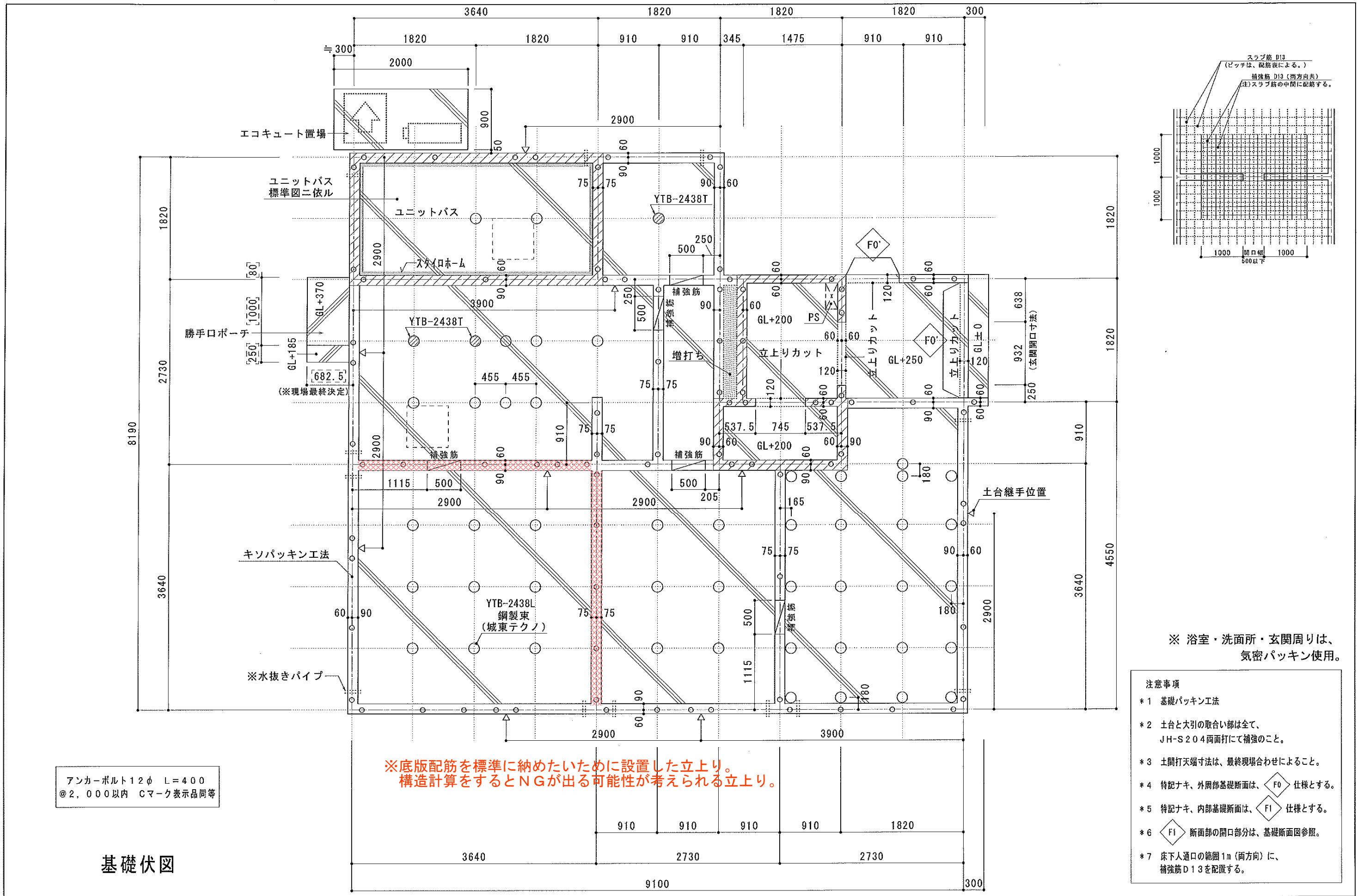


1階床面積	64.59 m <sup>2</sup>
2階床面積	51.87 m <sup>2</sup> (57.13m <sup>2</sup> )
延べ床面積	116.46 m <sup>2</sup> (121.72m <sup>2</sup> )
建築面積	73.70 m <sup>2</sup>
敷地面積	229.14 m <sup>2</sup>

( )内は法定定床面積を示す

計算が行われていないのではないかとと思われる住宅基礎例

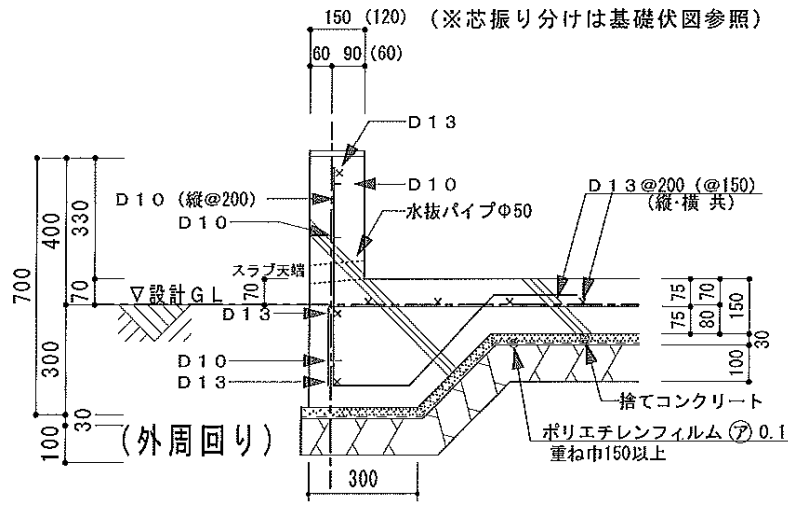


請負金額(予算)の都合もあり基礎に金を掛けられない為一般仕様にて行われる例で有る。ただ、基準法的には木造小規模住宅の場合問題視されない。

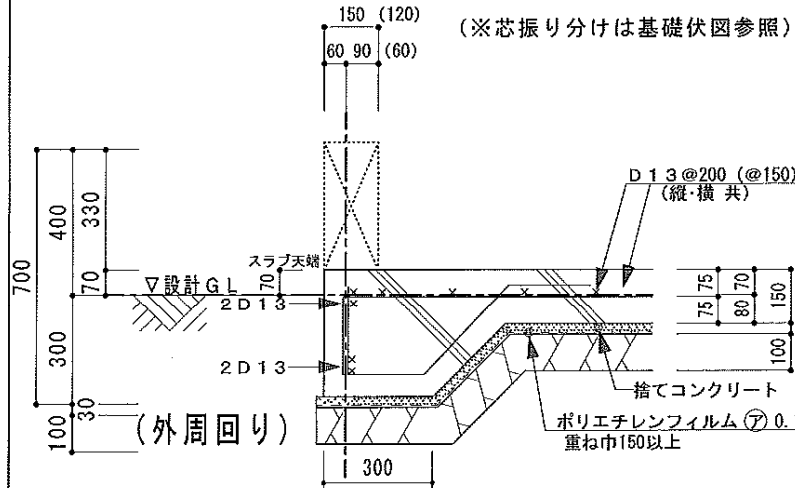
計算が行われていないのではないかとされる住宅基礎例

# 基礎標準断面図 <(財)住宅保証機構仕様>

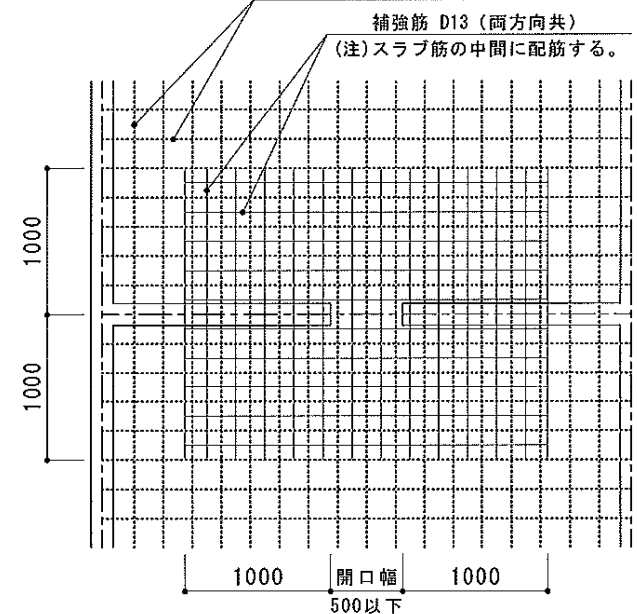
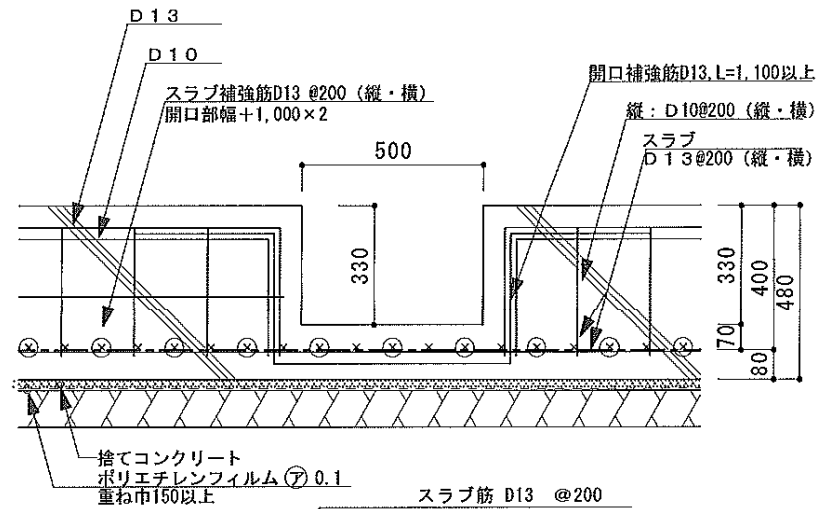
F0 一般基礎断面図 (改良ベタ基礎)



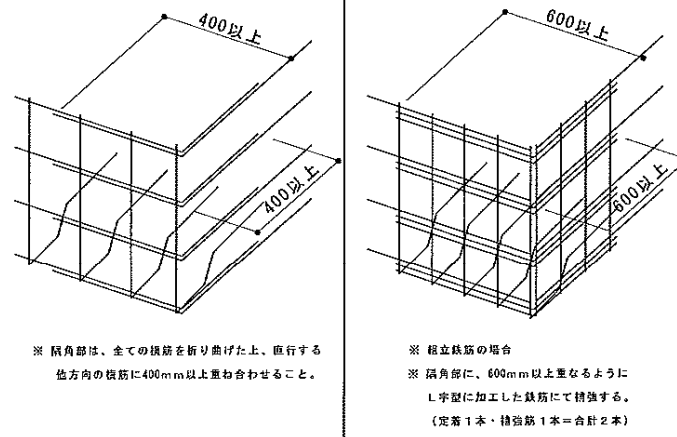
F0' 一般基礎断面図 (開口補強部分)



開口部 (人通り) 補強 1:20



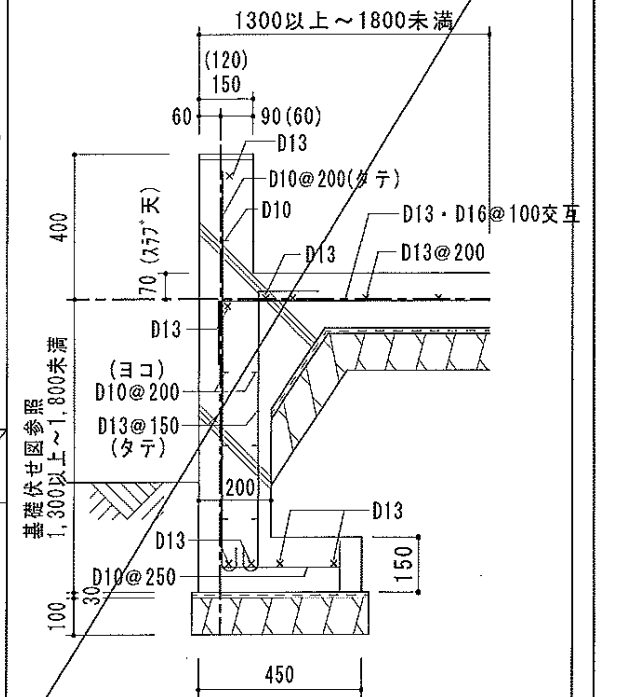
隅角部補強



※ 隅角部は、全ての根筋を折り曲げた上、直行する  
他方向の根筋に400mm以上重ね合わせる。

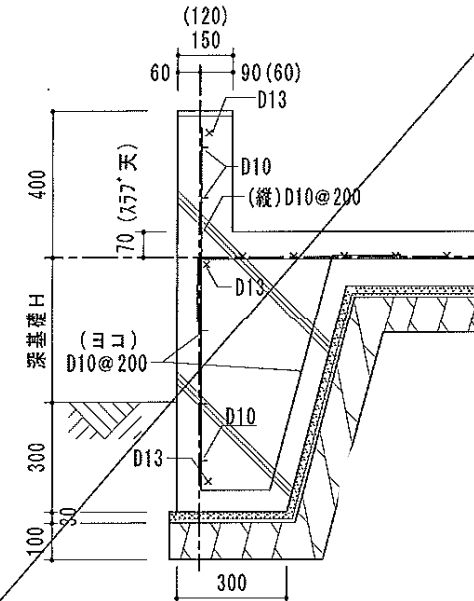
※ 縦立鉄筋の場合  
※ 隅角部に、600mm以上重なるように  
L字型に加工した鉄筋にて補強する。  
(定着1本・補強筋1本=合計2本)

② 深基礎詳細 (H=1,300以上~、1,800未満)



基礎伏せ図参照  
1,300以上~1,800未満

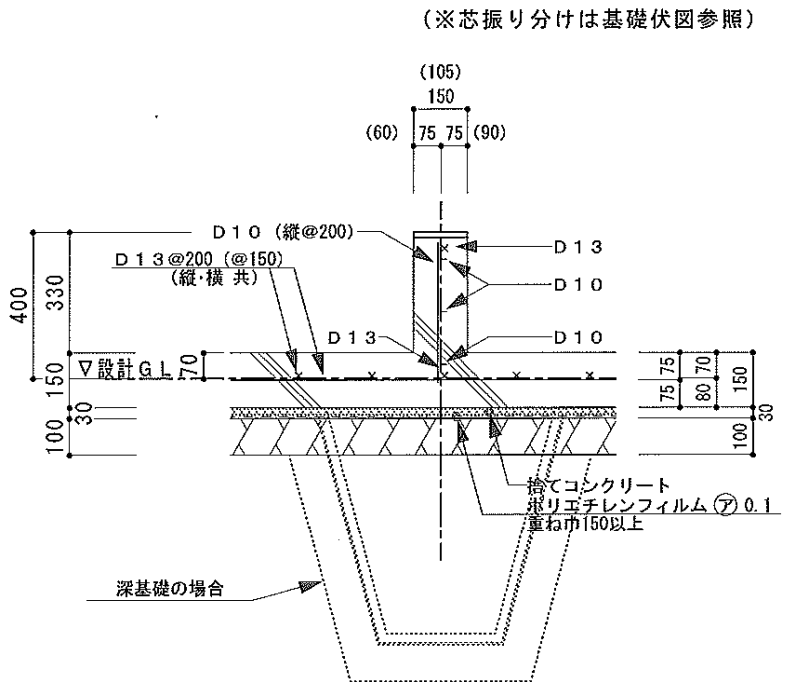
① 深基礎詳細 (H=1,300未満)



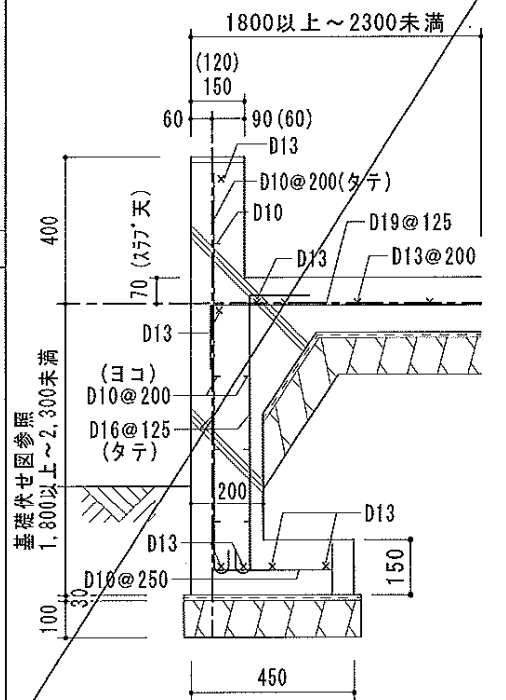
特記事項

- \* スラブスパンは、短辺方向の最大を4M以下とし短・長編の比率は1:1.5以下とする。
- \* コンクリートは、JIS A 5308の規定による。(レディーミクストコンクリート)
- \* 基礎コンクリート強度 21N/mm<sup>2</sup>以上、スランプ18cmを標準とし、温度補正を必要とする。
- \* 鉄筋は異形鉄筋 SD295Aとする。
- \* 掘方後の地盤は、充分な締固めを行い、その後の工程に移行する事。
- \* 他、住宅金融支援機構標準仕様書、当社標準仕様書、及び、建築関連標準によること。

F1 内壁間仕切り基礎



③ 深基礎詳細 (H=1,800以上~、2,300未満)



基礎伏せ図参照  
1,800以上~2,300未満

計算が行われていないのではないかとされる住宅基礎例